



C 400V
230V
50Hz

Čerpadlo s řezacím zařízením.

Oběžné kolo a sací deska tvoří ve spojení s čepelí z karbidu wolframu řezací mechanismus za účelem dělení větších částic a zamezení ucpávání.





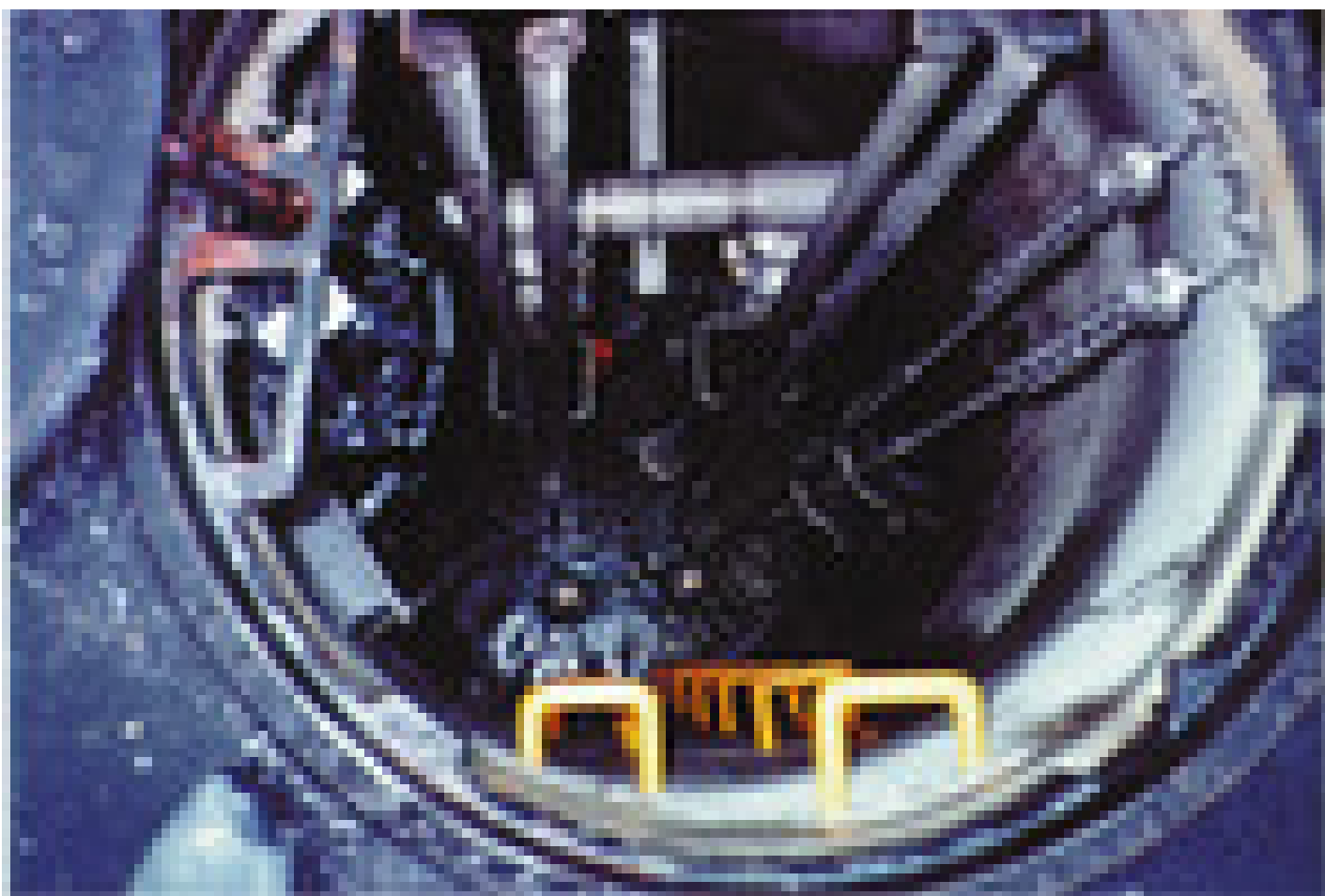
Kanálové oběžné kolo s řezacím zařízením.

Oběžné kolo s integrovanou řezací čepelí spolu s ozubenou vnitřní hranou sací desky tvoří řezací mechanismus pro dělení velkých a vláknitých pevných částí.

Při výběru čerpadla s rozrušovačem pečlivě zvažte typ pevných částic a maximální průchod. Požádejte o podporu společnost Tsurumi nebo místního prodejce.

Příslušenství

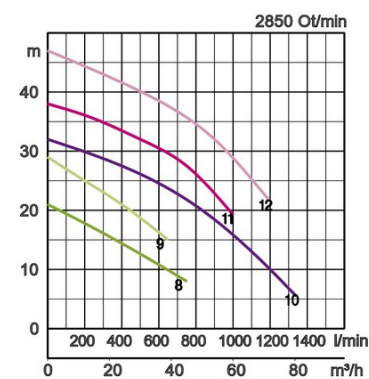
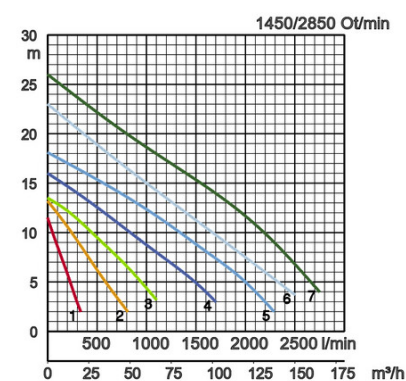
- Patková spojka
- držák trubek
- patková spojka
- spouštěcí řetěz
- výpustný oblouk
- podpůrné nohy



Specifikace:

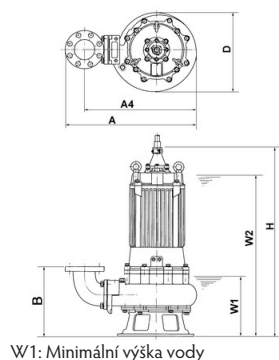
Model		Barevný kód, výkonnostní křivka	Výtláčné hrdlo mm	Jmenovitý výkon kW	Fáze	Ot/min	Dopravní výška čerpadla max. m	Čerpané množství max. l/min	Startovací metoda	Suchá Hmotnost kg		Volný průchod v mm
volně stojící	s trubkovým vedením									volně stojící	s trubkovým vedením	
50C2.75	TOS50C2.75	1	50	0,75	3	2850	11,5	335	přímo	24,0	23,0	21
50C2.75S	TOS50C2.75S		50	0,75	1	2850	11,5	335	kondenzátor	32,0	30,0	21
80C21.5	TOS80C21.5	2	80	1,5	3	2850	13,2	810	přímo	36,0	34,0	37
100C42.2	TOS100C42.2	3	100	2,2	3	1450	13,5	1100	přímo	70,0	64,0	44
100C43.7	TOS100C43.7	4	100	3,7	3	1450	16,0	1700	přímo	86,0	80,0	60
100C45.5	TOS100C45.5	5	100	5,5	3	1450	18,1	2290	přímo	140,0	133,0	40
100C47.5	TOS100C47.5	6	100	7,5	3	1450	23,0	2500	přímo	159,0	152,0	40
100C411	TOS100C411	7	100	11	3	1450	26,0	2750 delta/trojúhel.	184,0	177,0	50	
80C22.2-CR	TOS80C22.2-CR	8	80	2,2	3	2850	21,0	750	přímo	70,0	64,0	20x31
80C23.7-CR	TOS80C23.7-CR	9	80	3,7	3	2850	29,0	650	přímo	70,0	64,0	22x31
80C25.5-CR	TOS80C25.5-CR	10	80	5,5	3	2850	32,0	1340	přímo	125,0	117,0	29x23
80C27.5-CR	TOS80C27.5-CR	11	80	7,5	3	2850	38,0	1000	přímo	130,0	122,0	26x23
80C211-CR	TOS80C211-CR	12	80	11	3	2850	47,0	1200 delta/trojúhel.	160,0	152,0	26x25,5	

Ø Výtláčné hrdlo		50mm, 80mm, 100mm	
Čerpané médium	Druh média	Komunální odpadní voda s rozmělněnými částmi	
	Teplota	0-40°C	
Čerpadlo	Komponenty	Oběžné kolo	Kanálové kolo s řezadlem
		Těsnění hřídele	Dvojitě těsnění sběracím kroužkem
		Ložisko	Zapouzdřené kuličkové ložisko
	Materiál	Oběžné kolo	Šedá litina GG20 obohacená karbidem wolframu, Chromová litina obohacená karbidem wolframu, Grauguß GG25 mit gesinterter Wolframkarbidklinge
		Těleso	Šedá litina GG20
		Sací deska	Tvárná litina GGG70, Chromová litina
Těsnění hřídele	Karbid křemičitý, v olejové lázni		
Motor	Ochrana motoru (vestavěná)	Tepelný spínač	
	Mazání	Turbinový olej (ISO VG32)	
	Typ, póly	Indukční motor, 2-pólový, IP68, 4-pólový	
	Fáze / napětí	Třífázový / 400V / 50 Hz / přímý start, Jednofázový / 230 V / 50 Hz	
	Izolace	Třída ochrany F, Třída ochrany E, Třída ochrany B	
	Materiál	Těleso	Šedá litina GG15, Šedá litina GG20
Hřídel		Nerezová ocel DIN 1.4000, Nerezová ocel DIN 1.4028	
Kabel		Pryž, NSSHÖU, H07RN8-F	
Přípojka tlaku	Příruba s vnitřním závitem JIS10K		
Příslušenství na přání	Patní spojka "TOS" (držák trubek, patní spojka, řetěz) / výpustné kolo a stojan		



Rozměry v mm:

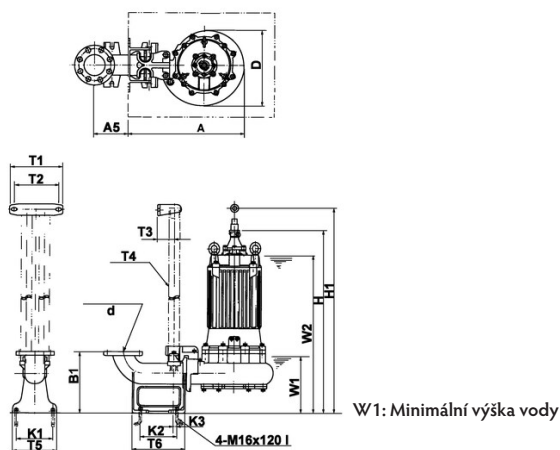
Model	A	A4	B	D	H	W1	W2
50C2.75	405	351	196	250	415	145	385
50C2.75S	405	351	196	250	523	145	500
80C21.5	446	392	234	250	536	190	465
100C42.2	594	489	328	324	616	225	570
100C43.7	602	497	333	331	680	235	635
100C45.5	687	582	372	400	824	335	700
100C47.5	687	582	372	400	814	335	720
100C411	710	605	372	431	1000	300	840
80C22.2-CR	519	427	292	260	613	180	565
80C23.7-CR	519	427	291	260	613	180	565
80C25.5-CR	615	522	320	345	879	225	745
80C27.5-CR	615	522	320	345	879	225	745
80C211-CR	615	522	320	345	927	225	770



W1: Minimální výška vody

Rozměry - s vodícími trubkami v mm:

Model	A	A5	D	H	H1	W1	W2
50C2.75	368	175	250	459	650	190	430
50C2.75S	368	175	250	567	695	190	545
80C21.5	410	165	250	586	-	240	515
100C42.2	484	165	324	631	790	240	585
100C43.7	490	-	339	690	860	245	645
100C45.5	619	181	384	822	1160	305	690
100C47.5	619	181	384	812	1155	305	710
100C411	642	181	431	934	1265	300	805
80C22.2-CR	435	165	260	640	1054	210	595
80C23.7-CR	435	165	260	640	1054	210	595
80C25.5-CR	530	165	320	877	1200	220	745
80C27.5-CR	530	165	320	877	1200	220	745
80C211-CR	165	530	320	925	1250	220	765



stisk mm	d	T1	T2	T3	T4	T5	T6	K1	K2	K3	B1
50mm	50	230	185	50	25	160	200	120	120	10	250
80mm	80	230	195	60	32	220	250	170	170	15	290
100mm	100	230	195	60	32	220	250	170	170	15	290



Tsurumi (Europe) GmbH

Wahlerstr. 10

D-40472 Düsseldorf

Tel.: +49 (0)211-417937-450

Fax: +49 (0)211-417937-460

Email: vertrieb@tsurumi.eu

www.tsurumi.cz

Naše čerpadla jsou určena výlučně jen pro profesionální nasazení. Z důvodu zlepšení výroby můžeme změnit specifikace, aniž bychom to předem oznámili. Jestliže společnost Tsurumi (Europe) GmbH výjimečně převzala záruku výrobce vůči konečnému zákazníkovi, dává tato záruka konečnému zákazníkovi právo uplatnit vůči firmě Tsurumi (Europe) GmbH nárok na bezplatnou opravu nedostatku na příslušném výrobku, který se projevilo během záruční lhůty, a to i tehdy, když neexistují, nebo už neexistují nároky na záruku vůči prodejci. Nesprávné fungování výrobku, jehož důvodem je neodborné zacházení konečného zákazníka s výrobkem, neopravňují tohoto zákazníka v žádném případě k uplatňování záruky. Ze záruky nevyplývají žádné další nároky, pokud není výslovně určeno něco jiného. Rozhodnutí, zda se náprava provede výměnou nebo opravou výrobku, učiní firma Tsurumi (Europe). Nároky se promlčují v okamžiku uplynutí tří měsíců od skončení záruční lhůty, nikoliv ale před uplynutím záruční lhůty, která platí vůči prodejci. V případě pochyb odpovídá záruční lhůta záruční lhůtě, která platí mezi konečným zákazníkem a jeho prodejcem.

sew-CZ

