



Ponorná čerpadla průmyslových a odpadních vod

Tsurumi produkty jsou vyváženy do celého světa.
Představují pokrokovou konstrukci pro
komunální i profesionální použití.



A | Kabelová průchodka - vodotěsná



Speciální připojení kabelu utěsňuje čerpadlo proti pronikající vodě. Protože je u našich čerpadel vždy část každé fáze odizolovaná a připojení kabelu je vylité syntetickou pryskyřicí popř. pryží, nemůže se stát, že by k motoru pronikla vodičí voda (kapilární síly). Tak je vyloučený zkrat.

B | Vestavěná tepelná ochrana

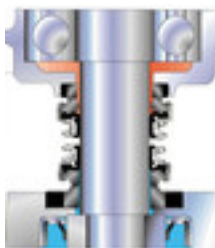
Vestavěná ochrana motoru pomocí tepelného čidla chrání motor před přehřátím a přetížením a zajišťuje, že je čerpadlo bezpečné proti chodu nasucho. Izolaci a odpor vinutí motoru je možné přezkoušet z konce kabelu, aniž by se musel motor otevřít.

C | Vysocojakostní kuličkové ložisko

Vysoká kvalita hřídele a ložiska umožňuje provozování našich čerpadel i v horizontální poloze.

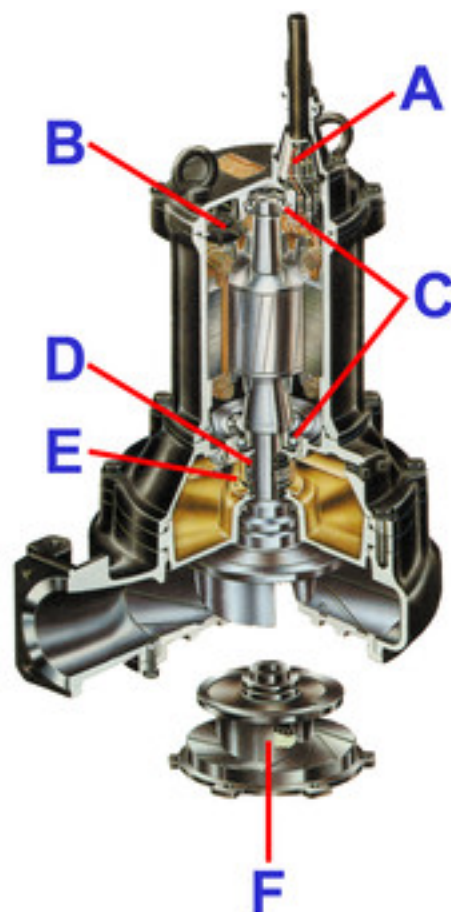
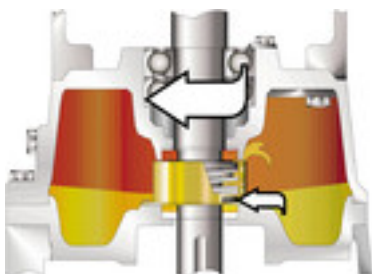
D | Dvojitá mechanická ucpávka v olejové lázni

Tsurumi čerpadla jsou vybaveny dvojitým těsnícím systémem pro dlouhou životnost.



E | Rozdělovač oleje

Patentovaný rozdělovač oleje zabezpečuje, že se mazací olej otáčením motoru nadzdvihne a rozloží se po celém těsnění sběracím kroužkem. Tím se těsnění sběracím kroužkem dostatečně maže a chladí.



F | Oběžné kolo

Provedení oběžných kol v závislosti na použití: kanálové, otevřené, uzavřené, s řezacím zařízením.

