



PU 230V
400V
50Hz

Víceúčelové čerpadlo.

Komponenty PU-série jsou buď z nerez oceli nebo plastu a skelných vláken, což zvyšuje ochranu proti abrazi a korozi.





Otevřené oběžné kolo

Otevřené oběžné kolo se užívá tam, kde je nebezpečí ucpávání médiem s většími nebo vláknitými pevnými částmi.



Příslušenství

- Patková spojka TOK4-P pro malá čerpadla:
 - držák trubek
 - patková spojka
 - spouštěcí řetěz
 - výpustný oblouk

Nízká hmotnost

Úvaha, že čerpadlo musí být z litiny patří minulosti. Série PU je výsledkem našeho přístupu, kdy litina je nahrazena novými lehčími materiály a tak se dosáhne úspory hmotnosti.

Odolnost

Plasty, které jsou použity pro sérii PU byly odzkoušeny za přísných podmínek. Test obsahuje 20 bodů, jako např test odolnosti na rozpouštědla, horké kapaliny, nárazový test apod.

Korozní odolnost

PU-čerpadla jsou absolutně korozivzorné. Všechny komponenty jsou vyrobeny výlučně z nerez oceli nebo plastu.



Jednoduchá údržba a demontáž

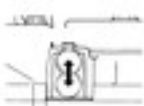
Pro údržbu je nutné uvolnit pouze šroubový spoj mezi olejovou komorou a tělesem čerpadla. Motorová část je pak zcela separována od části hydraulické.

Hladinové ovládání

Po připojení k síti je čerpadlo připraveno k použití. Spínání je řízeno plovákovým spínačem, eliminujícím rušivé vlivy.

Ochranné přípravky

Dvojitá vnitřní ucpávka v olejové komoře, přídavná ochrana olejovým rozdělovačem, tepelnou ochranou, vodotěsným kabelovým vstupem atd.



Vzduchový ventil

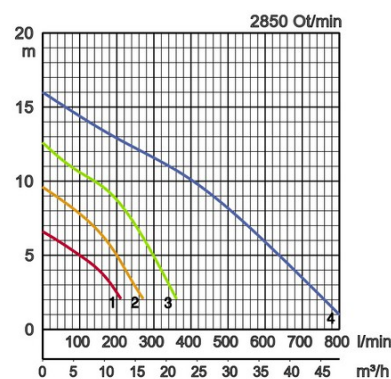
Nastavením vzduchového polštáře se automaticky otevírá vzduchový ventil. Ucpávání je vyloučeno.



Specifikace:

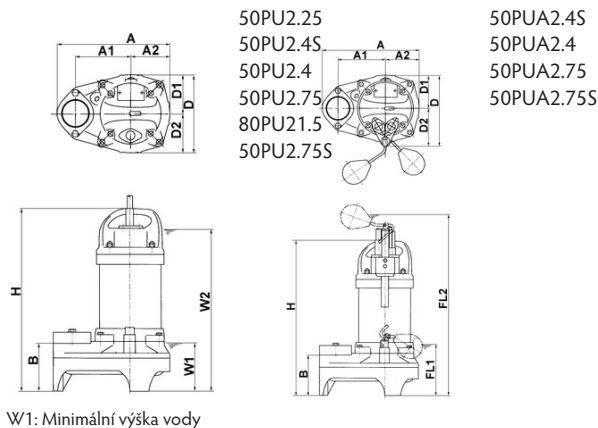
	Model		Barevný kód, vykonostní křivka	Výtlačné hrdlo mm	Jmenovitý výkon kW	Fáze	Ot/min	Dopravní výška čerpadla max. m	Čerpané množství max. l/min	Startovací metoda	Suchá Hmotnost kg		Volný průchod v mm	
	volně stojící	s trubkovým vedením									volně stojící	s trubkovým vedením		
automaticky manuálně	50PU2.25	opce		1	50	0,25	3	2850	6,6	210	přímo	6,1	-	35
	50PU2.4	opce		2	50	0,4	3	2850	9,6	270	přímo	7,0	-	35
	50PU2.4S	opce			50	0,4	1	2850	9,6	270	kondenzátor	7,1	-	35
	50PU2.75	opce		3	50	0,75	3	2850	12,5	360	přímo	8,3	-	35
	50PU2.75S	opce			50	0,75	1	2850	12,5	360	kondenzátor	8,9	-	35
	80PU21.5	opce		4	80	1,5	3	2850	16,0	800	přímo	15,8	-	46
	50PUA2.4	opce			50	0,4	3	2850	9,6	270	přímo	7,5	-	35
	50PUA2.4S	opce			50	0,4	1	2850	9,6	270	kondenzátor	7,7	-	35
	50PUA2.75	opce			50	0,75	3	2850	12,5	360	přímo	8,9	-	35
	50PUA2.75S	opce			50	0,75	1	2850	12,5	360	kondenzátor	9,5	-	35

Ø Výtlačné hrdlo	50mm, 80mm		
Čerpané médium	Teplota	0-40°C	
	Druh média	Komunální odpadní voda s pevnými částmi	
Čerpadlo	Komponenty	Oběžné kolo	Kolo (otevřené)
		Těsnění hřídele	Dvojitě těsnění sběracím kroužkem
		Ložisko	Zapouzdřené kuličkové ložisko
	Materiál	Oběžné kolo	Skelnými vlákny zpevněný plast
		Vrchní skříň	Skelnými vlákny zpevněný plast
		Spodní skříň	Plast
Těsnění hřídele	Karbid křemičitý, v olejové lázni		
Motor	Typ, póly	Indukční motor, 2-pólový, IP68	
	Fáze / napětí	Třífázový / 400V / 50 Hz / přímý start, Jednofázový / 230 V / 50 Hz	
	Izolace	Třída ochrany E	
	Mazání	Turbínový olej (ISO VG32)	
	Ochrana motoru (vestavěná)	Tepelný spínač	
	Materiál	Těleso	Nerez ocel DIN 1.4301
Hřídel		Nerez ocel DIN 1.4301	
Kabel		Pryž, H07RN8-F	
Přípojka tlaku	Příruba s vnitřním závitem		
Průslušenství na přání	Patní spojka "TOK" pro malá čerpadla		



Rozměry v mm:

Model	A	A1	A2	B	D	D1	D2	FL1	FL2	H	W1	W2
50PU2.25	236	115	81	102	162	76	86	-	-	349	110	310
50PU2.4	236	115	81	102	162	76	86	-	-	360	110	325
50PU2.4S	236	115	81	102	162	76	86	-	-	360	110	325
50PU2.75	236	115	81	102	162	76	86	-	-	374	110	335
50PU2.75S	236	115	81	102	162	76	86	-	-	374	110	335
80PU21.5	295	145	99	130	196	92	104	-	-	475	150	427
50PUA2.4	236	115	81	102	173	76	97	115	607	374	-	-
50PUA2.4S	236	115	81	102	173	76	97	115	607	374	-	-
50PUA2.75	236	115	81	102	173	76	97	115	621	388	-	-
50PUA2.75S	236	115	81	102	173	76	97	115	621	388	-	-



W1: Minimální výška vody

